

は新世代の型枠工法を提案します。

社会は地球規模での環境対策が求められ、企業においても社会的責任の一端として環境保全への貢献が求められています。そこで弊社では、合板型枠に替わる型枠材として鋼製型枠《セバメイト》を開発しました。《セバメイト》は森林保護に貢献するだけでなく、産業廃棄物・エネルギー使用量の削減。さらには、作業効率や重筋作業の軽減等、作業環境の改善にも貢献いたします。

鋼製型枠《セバメイト》は免震基礎・先行埋め戻し工法・ラップル工法・パネル建て込み工法・スラブ床等の施工に対応いたします。

- 免震基礎 **1**
- 先行埋め戻し工法 **2**
- ラップル工法 **3**
- パネル建て込み工法 **4**



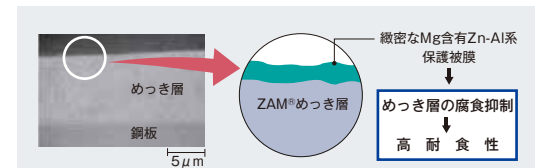
BENEFIT 4 素材



素材：高耐食溶融めっき鋼板 ZAM[®] [従来の溶融亜鉛めっき鋼板に比べ10~20倍の耐食性があります]

1.耐食性発現機構

ZAM[®]はめっき層に含有されるMgとAlの効果により、時間の経過と共に綿密で付着性の強い保護被膜がめっき表面に形成され、これがめっき層の腐食の進行を抑制するため、優れた耐食性を発揮します。

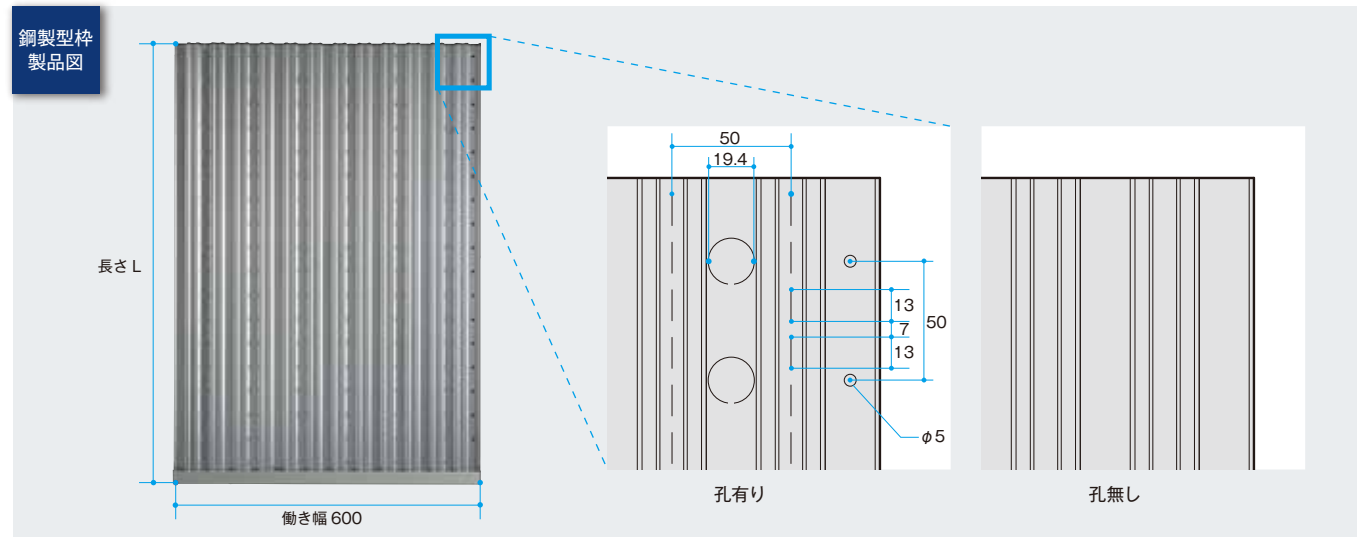
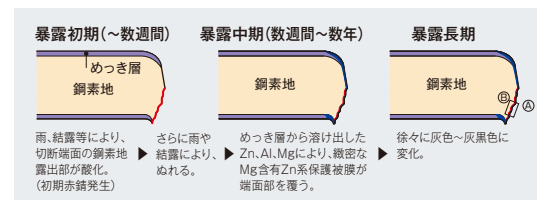


高耐食性のため、生コンの水溶液にも強く、埋め戻し型枠にてコンクリート表面を全面保護する事で外部からの水分やCO₂を遮断、コンクリートの劣化防止、中性化の抑制が図れ、基礎の耐久性向上に貢献します。さらに衝撃や衝突から守り、欠損を防止。湿度や塩分、アンモニアにも強く、地中や地階の工事にも安心してお使いいただけます。

※ 1)ZAM[®]は、日新製鋼株式会社の登録商標です。 2)ZAM[®]は、日新製鋼株式会社が開発した溶融亜鉛Zn-アルミニウムAl-マグネシウムMg合金めっき鋼板の商品名です。

2.切断端面部の耐食性発現機構

切断端面部においても、めっき層から溶け出したAl、Mgを含む綿密な亜鉛系保護被膜が端面部を覆うことにより、優れた耐食性を発揮します。



日新総合建材株式会社 www.nisshin-aandc.co.jp

本 社	〒135-0016 東京都江東区東陽3丁目23番22号(東陽ANビル) 鋼板加工事業部 鋼板加工開発部 プロジェクト営業開発チーム 鋼板加工開発チーム	TEL:(03)5635-6111 FAX:(03)5635-6119 TEL:(03)5635-6123 FAX:(03)5635-6129 TEL:(03)5635-6124 FAX:(03)5635-6129
西日本支店	〒737-0004 広島県呉市阿賀南3丁目39番31号	TEL:(0823)28-0231 FAX:(0823)28-2690
西日本支店 九州営業所	〒810-0001 福岡県福岡市中央区天神1丁目13番2号(興銀ビル)	TEL:(092)781-6231 FAX:(092)781-6401
大 阪 支 店	〒661-0975 兵庫県尼崎市下坂部3丁目2番70号	TEL:(06)6491-8041 FAX:(06)6491-8044
名古屋支店	〒460-0003 愛知県名古屋市中区錦2丁目13番19号(瀬定ビル)	TEL:(052)229-4420 FAX:(052)201-4020
北日本支店	〒980-0811 宮城県仙台市青葉区一番町4丁目6番1号(仙台第一生命タワービル)	TEL:(022)224-8270 FAX:(022)224-8290
北日本支店 北海道営業所	〒060-0042 北海道札幌市中央区大通西7丁目1番地(ダヴィンチ札幌パークフロント)	TEL:(011)272-1351 FAX:(011)241-4804
北関東営業所	〒304-0004 茨城県下妻市大木1000番2	TEL:(0296)44-3145 FAX:(0296)44-3069
新潟営業所	〒950-0087 新潟県新潟市中央区東大通1丁目3番10号(三井生命新潟ビル)	TEL:(025)241-6540 FAX:(025)241-6541

販売施工会社	
--------	--

ご注意ならびにお願ひ
 ○本資料に記載された技術情報は、本資料の発行時点における弊社製品の一般的な特性や性能を説明するためのものであり、それによって何らかの保証をするものではありません。
 また、本資料に記載された技術情報は、個別の使用目的・環境・条件によっては異なる場合がありますので、ご注意ください。
 ○本資料は予告なしに変更されることがあります。最新の情報については、弊社各担当部署にお問い合わせください。

高 耐 食 性 め っ き 鋼 板 パ ネ ル

鋼製型枠 かんたん型枠 セバメイト[®]

脱枠不要

特許第3715561号/特許3803716号



日新総合建材
プロジェクト営業開発チーム

高耐食性・かんたん型枠《セパメイト》

は工期・作業コストそしてCO₂の削減に大きく貢献します！

BENEFIT 1

軽量

《セパメイト》は軽量で取り回しが容易なため、建て込み作業をはじめ、重筋作業の負担を軽減し、作業効率の向上・作業環境の改善に貢献します。板厚0.4mmの薄い鋼板なので重ね置き時をかさばらず、保管時の省スペース化が図れることから作業領域が拡充され、より広い作業領域が確保できます。また、梱包数量の減少と搬出入部材の少量化により、トラック数の減少および重機使用時間の圧縮が図れます。



BENEFIT 2

省コスト

《セパメイト》は脱枠不要ですので、打設後、端太取り外しのみで埋め戻し作業に移れ、工期短縮に貢献します。また、使用端太は横端太のみですので、解体後の搬出資材が少なく、廃材もほとんど出ません。焼却コストもかからないため、コスト削減にも貢献します。

BENEFIT 3

環境

《セパメイト》は廃材がほとんど出ません。また、合板型枠と異なり森林伐採などの環境破壊や廃材の焼却処分時に発生するCO₂の大幅な削減効果が期待できます。もちろん、車両台数・重機の稼働削減によるCO₂削減効果も期待できます。

特長

- 幅50mm間隔で曲げ加工ができ、コーナー加工も容易です。
- 施工面積がUPします。内作加工が不要です。
- 仮置きスペースが縮減できるため、作業領域の有効活用が図れます。
- 搬出入負荷が大幅に軽減できます。
- 養生期間が短縮できるため、工期の短縮が図れます。
- 木製型枠との併用が可能です。
- セパレーター孔を活用し、アンカーの事前設置が可能です。
- 長尺物の生産が可能です。
- 合板型枠に比べ、1/3と軽量のため、重筋作業が軽減。現場取り回しが容易です。
- 横端太のみで、縦端太は不要です。
- 形状・高さによっては、施工の大幅な能率UPが図れます。

施工前の要望事項 特に高さ方向は、50mmピッチのため、事前打ち合わせをお願いします。

40cm/100枚
100枚重ねても高さ約40cmとかさばらない！

省スペース 1/9
仮置きスペースは1,000m²当り合板型枠の約1/9のスペース！

軽量 1/3
m²当り重量は合板型枠に比べ5kgと約1/3の軽さ！

仕様

	セパメイト	合板型枠	ラス型枠
品 質	高耐食溶融めっき鋼板ZAM ^{※1,2}	ラワン合板	溶融亜鉛めっき鋼板
板 厚	0.4mm	60mm(棧木込み)	—
標準規格	W600×H600~3,000×D12mm	W600/900×H1,800×D12mm	W150~1,000×H2,000×D0.5mm
質 量	5kg/m ²	14kg/m ²	2~6kg/m ²
せき板	1回のみ使用。解体無し	3~4回転用	1回のみ使用。解体無し
端太材	解体後転用	解体後転用	解体後転用
騒 音	ほとんど無し	組立・解体・釘打ち音	ほとんど無し
腐 材	ほとんど無し	合板、棧木を産業廃棄物処理	ほとんど無し
環境保護	金属材料のため、問題無し	熱帯雨林や寒冷針葉樹の伐採に大きく影響	金属材料のため、問題無し

※1 ZAM[®]は溶融亜鉛めっき鋼板に比べ、10~20倍の耐食性があります。(当社調べによる推定です。)
※2 1)「ZAM」は、日新製鋼株式会社の登録商標です。2)「ZAM」は、日新製鋼株式会社が開発した溶融亜鉛Zn-アルミニウムAl-マグネシウムMg合金めっき鋼板の商品名です。

施工性

トータルコスト

	セパメイト	合板型枠	ラス型枠
様 式	脱枠不要タイプ	脱枠タイプ	脱枠不要タイプ
生コンロス量	片面5mm	0mm	片面25mm
施工性	パネル建て込み工法	パネル建て込み工法	横張り工法
端太間隔	縦端太不要、横端太のみピッチ450mm	縦端太600mm・横端太450mm	縦端太300mm・横端太600mm
施工能率	◎	△	◎
工 期	養生期間を短縮	養生期間2~3日必要	養生期間を短縮
打設後手直し作業	無し	無し	有り
トータルコスト	1.1	1.1	1
施工者	型枠大工・鉄筋工・多能工・軽天工等	型枠大工	ラス施工業者

※当社調べによる推定です。
お願い セパメイトの施工能率は捨てコン精度に大きく左右されますので、捨てコン精度は+0~10mmの範囲の施工をお願いします。

工法の種類



※建て込み、ランナーキャップ調整固定後は、ランナーキャップの上に乗らないようご注意ください。

部材の種類

素材は高耐食溶融めっき鋼板ZAM[®]※2を使用。

